

# FENSTERBÄNKE ■

## Aluminium-Außenfensterbänke

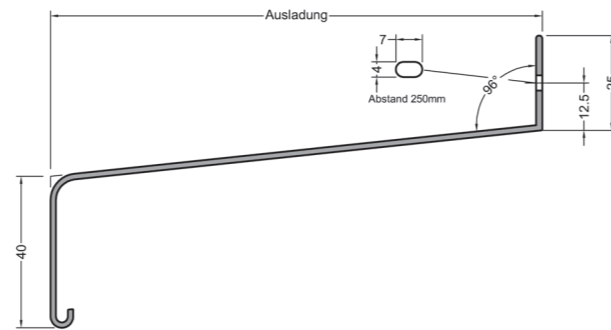
### Aluminium-Außenfensterbänke mit System

Für die perfekte Ausführung von Putz- und Wärmedämmverbund-Fassaden ist die Aluminiumfensterbank aus dem casafino 1ONE System unverzichtbar. Bis ins Detail ist alles perfekt aufeinander abgestimmt. Selbstverständlich werden alle aktuellen Forderungen der Richtlinien für Putz- und Fensterbankmontage erfüllt. Im Fokus steht dabei immer der Systemgedanke!

Ein intelligentes Zubehörprogramm, das exakt auf das casafino 1ONE System zugeschnitten ist, bestimmt entscheidend über die richtige und wirtschaftliche Montage, die Funktion und somit über die Qualität des Systems.

- Ansprechende Optik
- Dauerhafte Funktion
- Geprüfte Qualität

Profitieren auch Sie von unserem Fensterbank-System! Selbstverständlich erfüllt es die Vorgaben zum aktuellen Leitfaden der RAL-Gütegemeinschaft.

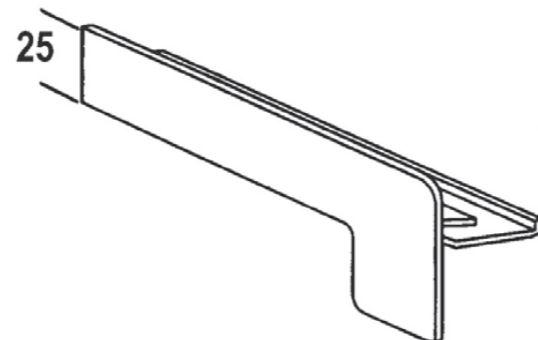


### Zubehör (optional)

- Antidröhnstreifen
- Längs- und Eckverbinder

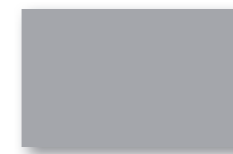
### Aluminium-Abschluss B404 AL für Fensterbank GS40

- Ansprechende Optik durch filigrane Form
- Wirtschaftliche Verarbeitung, da einteilig
- Keine zusätzliche Abdichtung zwischen Fensterbank und Abschluss erforderlich
- Integriertes Wasser-Leitsystem

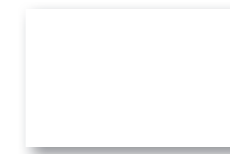


### Standard

- Matt, glatt



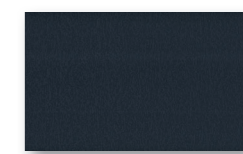
EV 1 eloxiert (silber)



Verkehrsweiß  
ähnlich RAL 9016

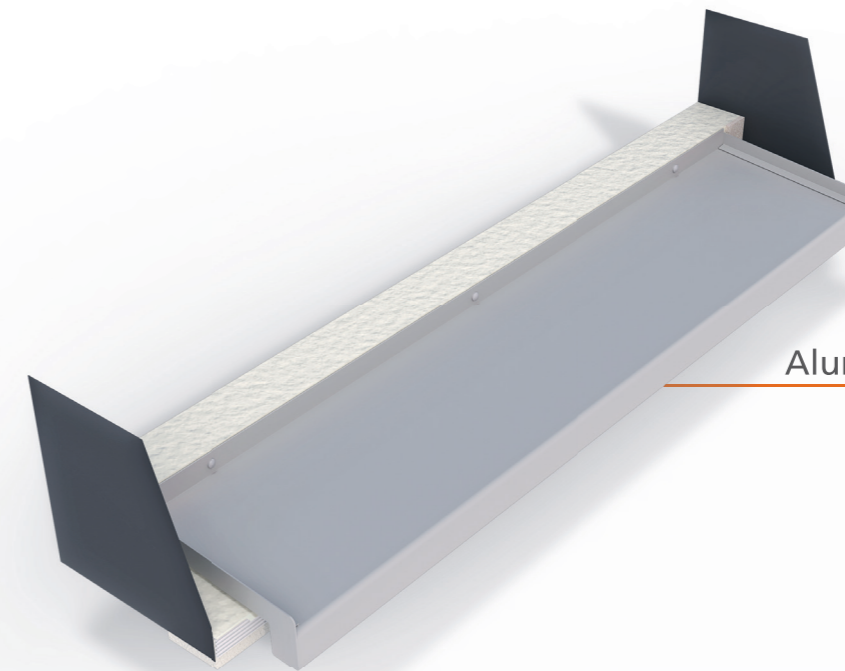
### Exklusiv\*

- Matt, glatt



Anthrazitgrau  
ähnlich RAL 7016

Alle anderen RAL-Farben nach Anforderung



Aluminium-Außenfensterbank

\*Nicht in der Basisausstattung enthalten, diese sind gegen Aufpreis erhältlich.