

# FENSTER & AUSSTATTUNG ■

## Systemausstattung mit Kunststoff- oder Kunststoff-/Alu-Fenstern

In casafino 1ONE Modulbauelementen sind ausschließlich erstklassige Marken-Vorprodukte verbaut – so wie die bleifreien Kunststoff-Profile aus dem Hause Kömmerling. In Sachen Nachhaltigkeit liegen Kömmerling-Fensterprofile mehr als nur „im Rahmen“. Mit ihren bleifreien greenline-Stabilisatoren sind sie nicht nur äußerst wetter- und UV-beständig, sondern weisen zudem eine vorbildliche Recyclingbilanz auf!

Das Fenstersystem gehört zu den modernsten seiner Art. Beste Verarbeitung sorgt für eine merkliche Einsparung bei den Heizkosten. Es bietet ein schlankes Design mit einer Vielfalt an Gestaltungsoptionen und darüber hinaus optional leistungsfähigen Schallschutz und geprüften Einbruchschutz – damit treffen Sie in jedem Fall die richtige Entscheidung.

### Eigenschaften

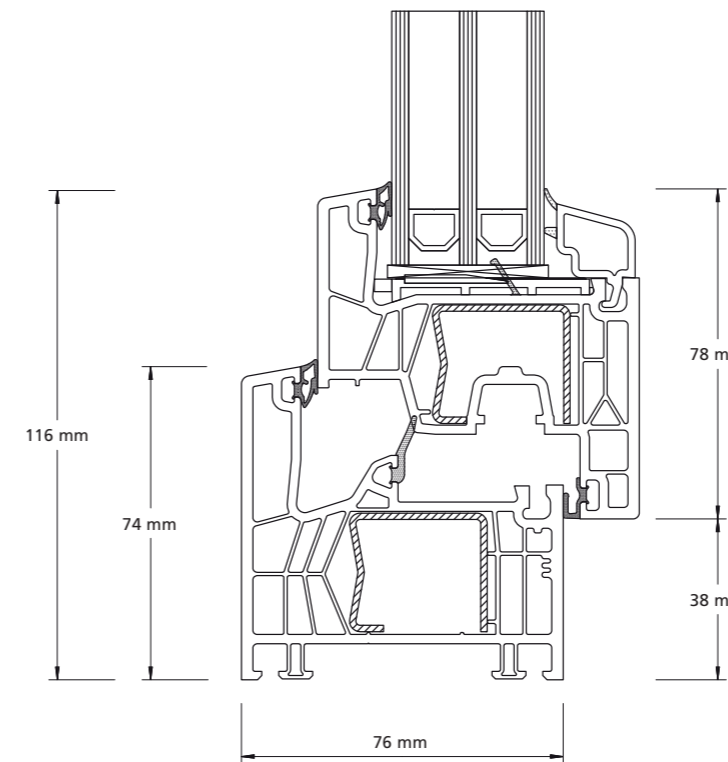
- Die 3 Dichtungsebenen verbessern die Wärme- und Schalldämmung, Einbruchssicherheit und schützen außerdem die Verschlusssteile des Beschlags im Rahmen vor Feuchtigkeit und Witterung.
- Durchgehende Stahlarmierung für höchste Stabilität
- Maximale Glasstärke 50 mm
- Einfach zu pflegen
- Große Auswahl an Farben
- 100 % recycelbar
- Exzellentes Preis-Leistungs-Verhältnis
- Profiltiefe 76 mm
- $U_f - 1,1 [W/(m^2 \cdot K)]$
- 6 Hohlkammern, 3 Dichtungsebenen
- 3-fach-Verglasung ( $U_w$  bis  $0,79 [W/(m^2 \cdot K)]$ )

Legende	
<b>U-Wert</b>	Wärmedurchgangskoeffizient eines Bauteils in $W/(m^2 \cdot K)$ ; je niedriger, desto besser das Dämmverhalten
<b><math>U_w</math></b>	$U_w$ -Wert ges. Fenster in 1,23 x 1,48 m lt. DIN EN ISO 10077-1
<b><math>U_f</math></b>	$U_f$ -Wert Rahmen
<b><math>U_g</math></b>	$U_g$ -Wert Glas

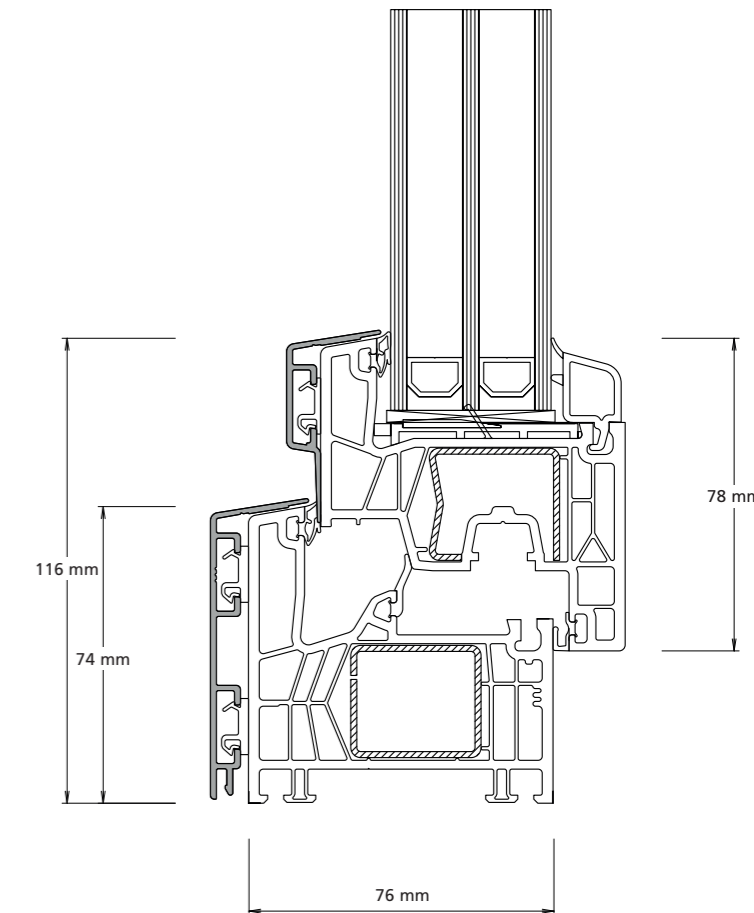


## Profile Kunststoff und Kunststoff/Alu

### Querschnitt Kunststoff



### Querschnitt Kunststoff/Aluminium



Glasart	$U_g [W/(m^2 \cdot K)]$	Anzahl Glasscheiben	$U_w [W/(m^2 \cdot K)]$ Kunststoff	$U_w [W/(m^2 \cdot K)]$ Kunststoff mit Alu-Schale	Wärme-eintrag	Schall-dämmwert	Licht-transmission
Wärmeschutzglas	0,5	3	0,79	0,79	50 %	33 dB	71 %
Wärmeschutzglas	0,6	3	0,85	0,85	50 %	34 dB	72 %
Schallschutzglas	0,6	3	0,85	0,85	49 %	39 dB	71 %
Schallschutzglas	0,6	3	0,85	0,85	44 %	44 dB	71 %

Material	Bautiefe	Verglasung	U-Wert	Beschlag	Sicherheit
Kunststoff	76 mm	3-fach-Verglasung $U_g$ 0,6 $[W/(m^2 \cdot K)]$	$U_w$ 0,85 $[W/(m^2 \cdot K)]$	Aufliegend	Basis
Kunststoff/Alu	82 mm	3-fach-Verglasung $U_g$ 0,6 $[W/(m^2 \cdot K)]$	$U_w$ 0,85 $[W/(m^2 \cdot K)]$	Aufliegend	Basis